

APERTURA E TAGLIO TESSUTO BAGNATO “EVOTECH”

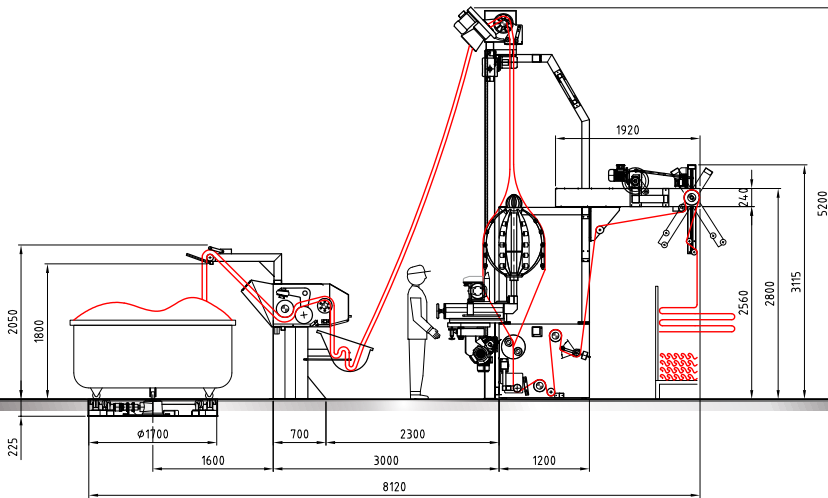
Le linee “EVOTECH” per tessuto bagnato permettono di effettuare l’apertura ed il taglio della maglia tubolare in corda dopo le operazioni di lavaggio, tintura e riprocesso. Con una struttura modulare e molteplici configurazioni possibili, sono in grado di sopperire alle diverse esigenze di lavorazione.



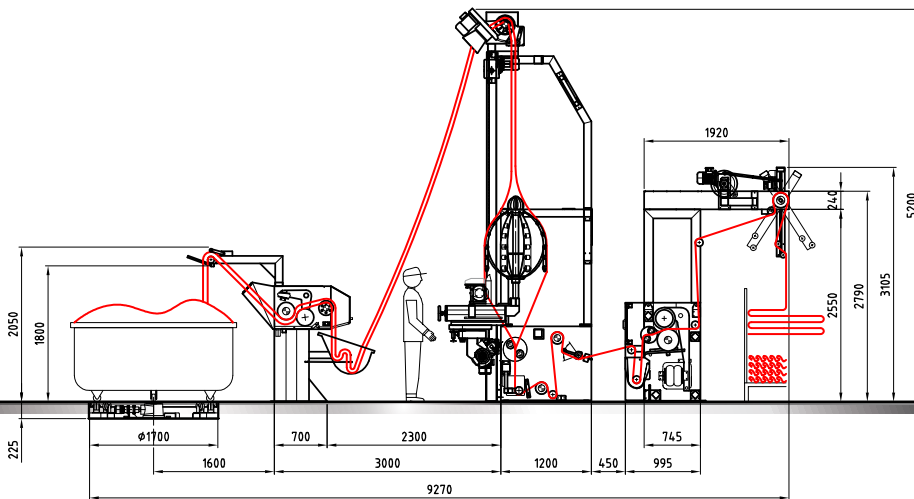
La linea **Taglierina/Apircorda Bianco®**, è impiegata per il taglio e l’apertura di tessuto e maglia, in tubolare o in aperto, dopo le operazioni di candeggiamento, lavaggi, tintura e riprocesso. Consente elevate velocità di lavoro, garantendo ottimi risultati in termini di apertura e taglio del tessuto, senza interventi manuali.

dimensioni	secondo configurazione
materiale	acciaio al carbonio o acciaio inox
colore per ferro verniciato	RAL 7021 per struttura e RAL 9006 per portelle laterali
diametro piattaforma	1700 mm (su richiesta 2000mm)
larghezza cilindri	da 2000 mm a 3000 mm
larghezza tessuto	da 1800 mm a 2800 mm
dimensione max tubolare	Ø 800 mm (su richiesta Ø 900 o Ø 1000mm)
tipo di sensore	sistema di visione bianco TGLSK3, sensore lineare CMOS a 1024 punti con risoluzione 68 micron
velocità meccanica max	120 m/min
aria compressa max	6 bar
tensione	standard 3x400 Vac – 50 Hz o altre a richiesta
potenza elettrica installata	11 Kw Taglierina, 21 Kw con Foulard, 25 Kw con Foulard e TNK15
motorizzazione	A/C pilotata da inverter
diametro cilindri spremitori	290 mm
carico max foulard di spremitura	50 kg/cm
temperatura ambiente	da 0 a +55° (optional condizionatore per armadio elettrico)
rumorosità	<75 dB(A)
pannello operatore	Schneider touch-screen
PLC di controllo	Schneider
teleassistenza	optional

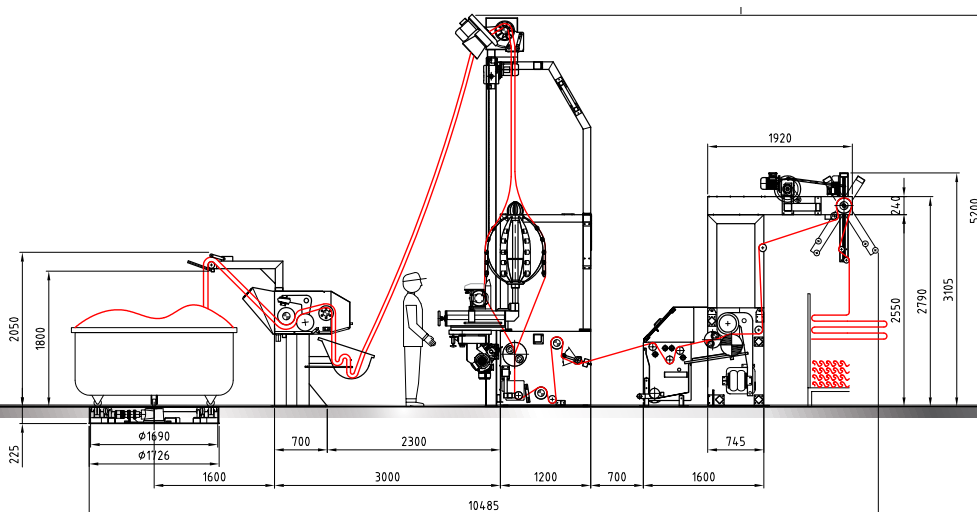
APERTURA E TAGLIO TESSUTO BAGNATO "EVOTECH"



Taglierina/Apricorda Bianco®



Taglierina/Apricorda Bianco®
con Foulard



Taglierina/Apricorda Bianco®
con Foulard e TNK11

Le specifiche, i dati e i disegni riportati nel presente catalogo sono puramente indicativi e possono subire variazioni a insindacabile giudizio del costruttore.

